

PROJEKT WYKONAWCZY

Niniejsze opracowanie stanowi dzieło autorskie i jest własnością firmy MW Materia, podlega ochronie zgodnie z ustawą o prawie autorskim i prawach pokrewnych

INWESTOR:
Gmina Ostrowite
 ul. Lipowa 2, 62-402 Ostrowite

PROJEKTOWAŁ: **mgr inż. arch. Maja Wesółowska**
upr. bud. w specjalności architektonicznej do projektowania bez ograniczeń

PROJEKTUJĄCY:
MW Materia Wnętrz
 ul. Jeleniogórska 1/3e/81 60-179 Poznań, e-mail:maja@materiawnetrz.pl



SPRAWDZIŁ: _____
 PODPIS I NR UPRAWNIENI: _____

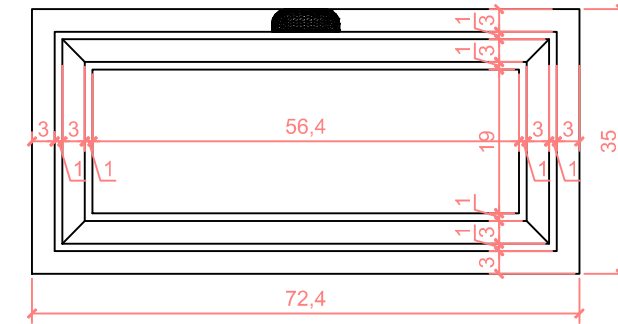
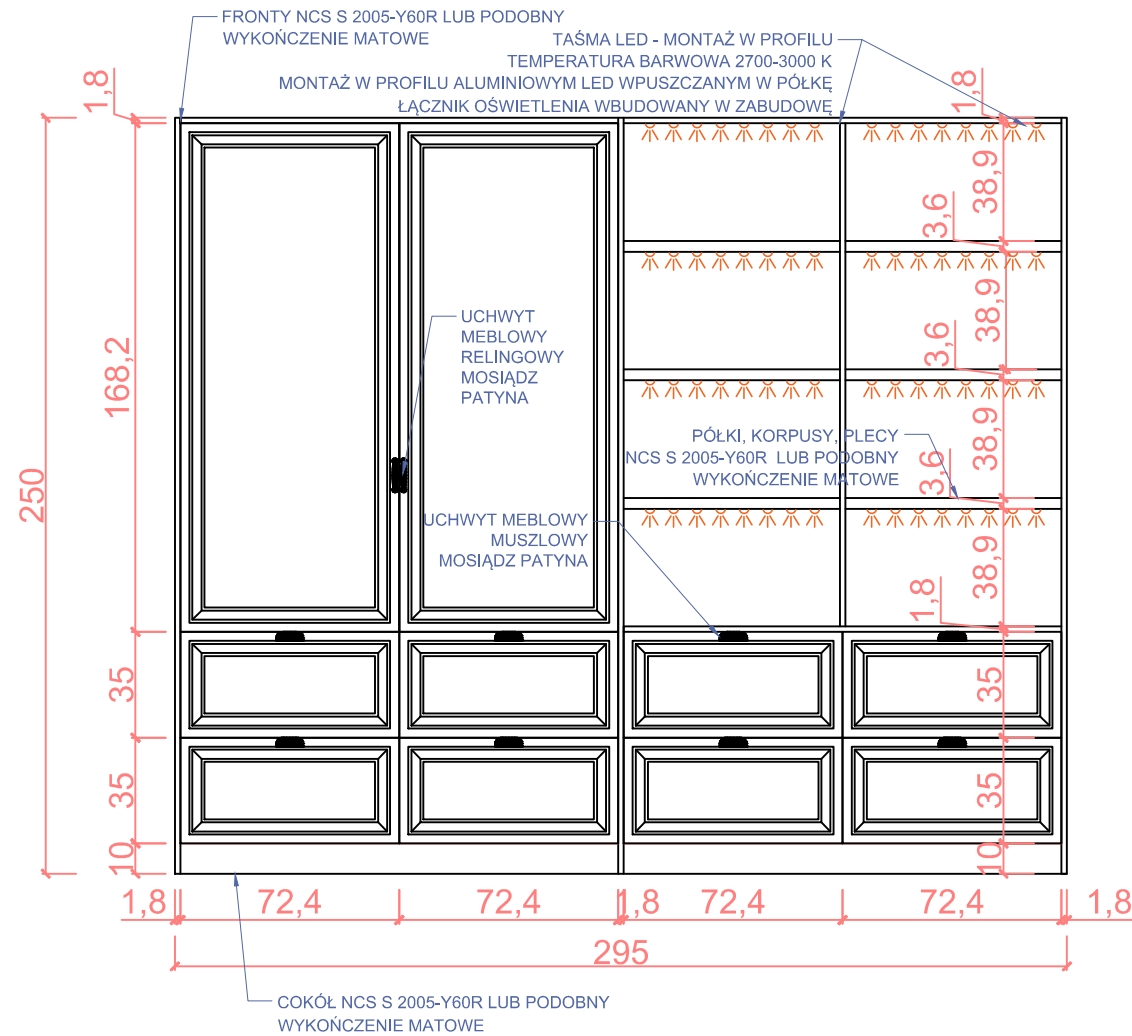
PROJEKT:
 Projekt wybranych wnętrz w budynku użyteczności publicznej
 ul. Lipowa 2, 62-402 Ostrowite

KAT. OBIEKTU: XVIII
 ZAWARTOŚĆ: RZUT ZABUDOWY MEBLOWEJ NA WYMIAR

OPRACOWAŁ:
mgr inż. arch. Maja Wesółowska

RYSUNEK - NR:
250505 Arc WN 100 A-PW 08

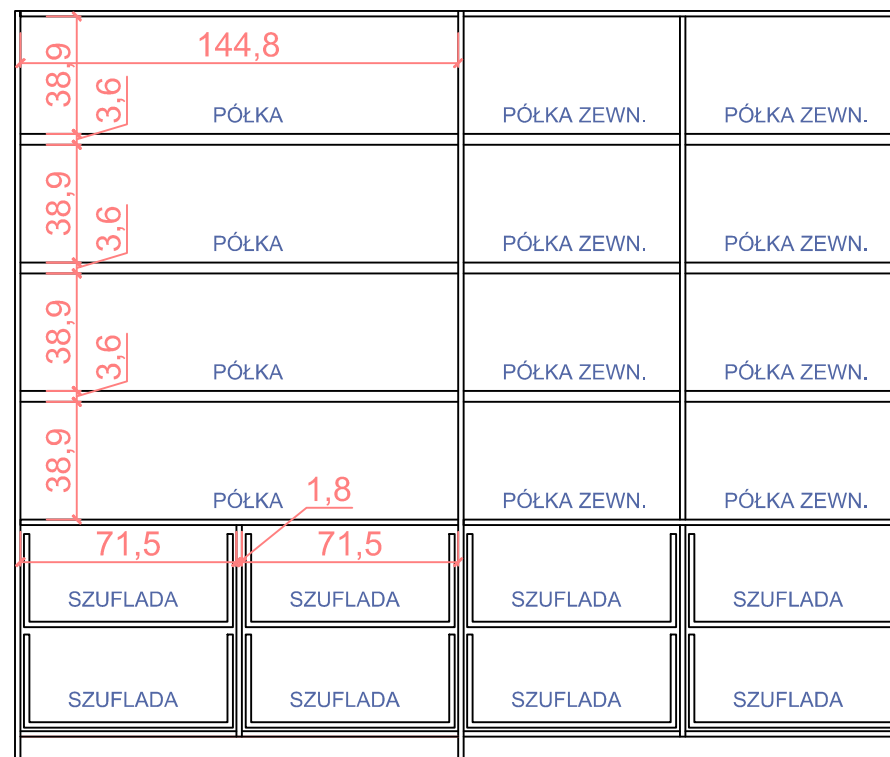
DATA: 2025-06-23
 ROZMIAR ARKUSZA: 297x420mm
 SKALA: 1:50



DETAL - FREZOWANIE FRONTU SZUFLAD
SKALA 1:10

Uwaga!

Wszystkie materiały i kolorystykę należy bezwzględnie potwierdzić z Inwestorem przed położeniem. Należy wykonać próbki wykończeń i przedstawić je do zatwierdzenia przed rozpoczęciem prac. Wykonawca mebli jest zobowiązany bezwzględnie do dokonania własnego pomiaru z natury, dostosowania blend, paneli bocznych oraz wszystkich elementów wnętrza, które mogą stworzyć kolizję. Przedstawione konstrukcje mebli stanowią propozycję. Dopuszcza się inne rozwiązania projektowe wszystkich branż stanowiących przedmiot opracowania niniejszego projektu, o ile nie stanowią nieautoryzowanych zmian naruszających wygląd zewnętrzny. Wszystkie rozwiązania zastosowane w projekcie mogą być zastąpione przez inne odpowiadające pierwotnym lub je przewyższające pod względem funkcjonalnym i technicznym. Wszystkie użyte materiały powinny posiadać atesty techniczne zgodnie z odpowiednimi normami, odpowiednie aprobaty i dopuszczenia. Wymiary na rysunku dotyczą stanu inwentaryzowanego. Wszystkie wymiary i rzędne należy sprawdzić na budowie, w przypadku niezgodności pomiędzy projektem a stanem istniejącym należy powiadomić projektanta. Uwagi i opisy zamieszczone w części rysunkowej projektu stanowią integralną część niniejszego opracowania. Przed rozpoczęciem prac sprawdzić wszystkie wymiary na budowie. Projekt wykonawczy stanowi wytyczne do sporządzenia opracowania warsztatowego przez wykonawcę, które powinno być wykonane w porozumieniu z projektantem przed realizacją przedmiotu projektu.



PROJEKT WYKONAWCZY

Niniejsze opracowanie stanowi dzieło autorskie i jest własnością firmy MW Materia, podlega ochronie zgodnie z ustawą o prawie autorskim i prawach pokrewnych

INWESTOR:

Gmina Ostrowite
ul. Lipowa 2, 62-402 Ostrowite

PROJEKTUJĄCY:

MW Materia Wnętrz
ul. Jeleniogórska 1/3e/81 60-179 Poznań, e-mail:maja@materiawnetrz.pl



PROJEKT:

Projekt wybranych wnętrz w budynku użyteczności publicznej
ul. Lipowa 2, 62-402 Ostrowite

KAT. OBIEKTU: XVIII

ZAWARTOŚĆ: KŁAD ZABUDOWY MEBLOWEJ NA WYMIAR 2
- GABINET ZASTĘPCY WÓJTA

RYSunEK - NR:

250505 Arc WN 100 A-PW 10

NR PROJEKTU BRANŻA ZAKRES NR STADIUM INDEKS

PROJEKTOWAŁ: mgr inż. arch. Maja Wesotowska
PODPIS I NR UPRAWNIENI: upr. Bud. w specjalności architektonicznej do projektowania bez ograniczeń

SPRAWDZIŁ: PODPIS I NR UPRAWNIENI:

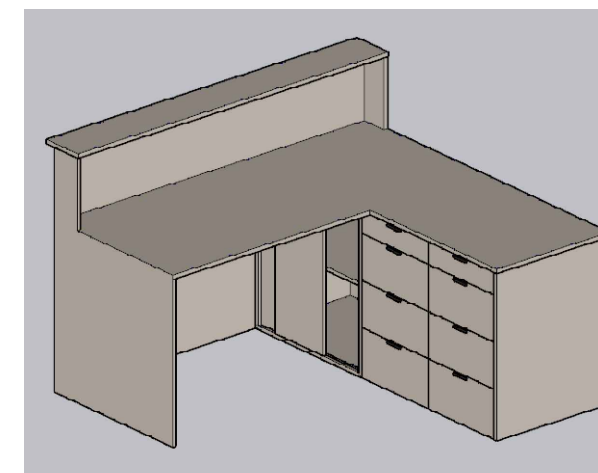
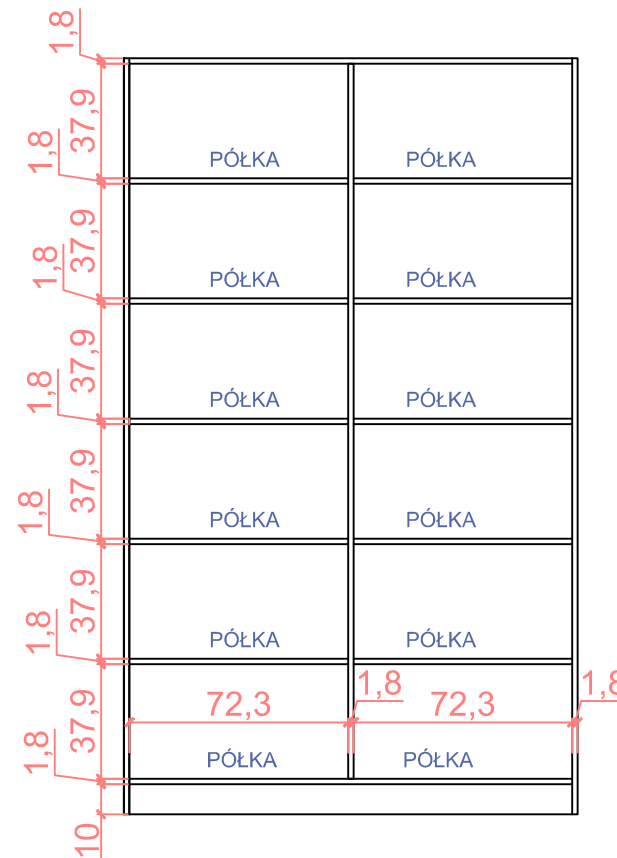
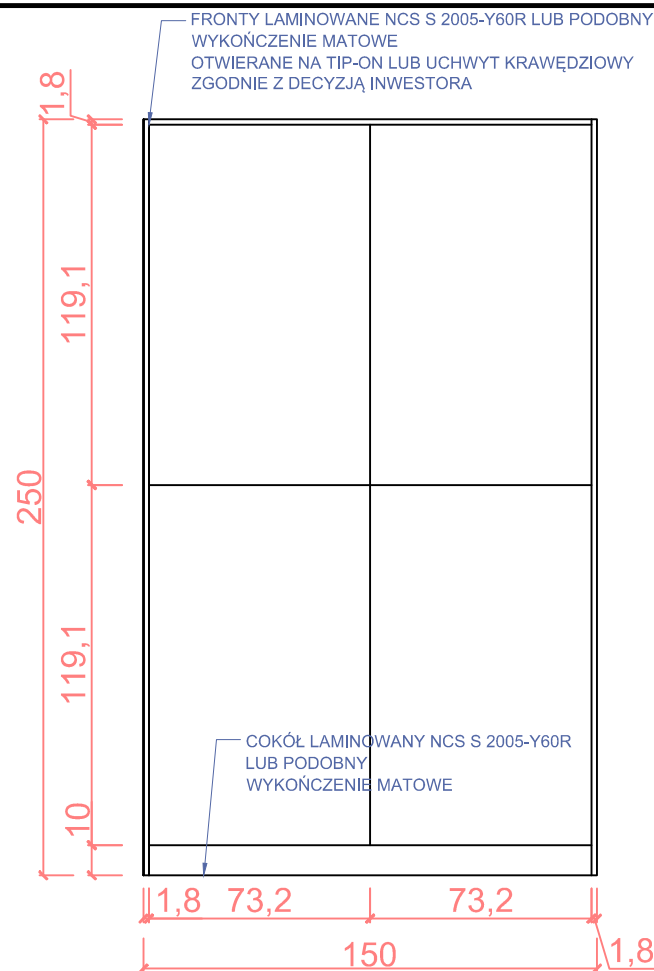
OPRACOWAŁ: mgr inż. arch. Maja Wesotowska

DATA: 2025-06-23

ROZMIAR ARKUSZA: 297x420mm

SKALA: 1:25

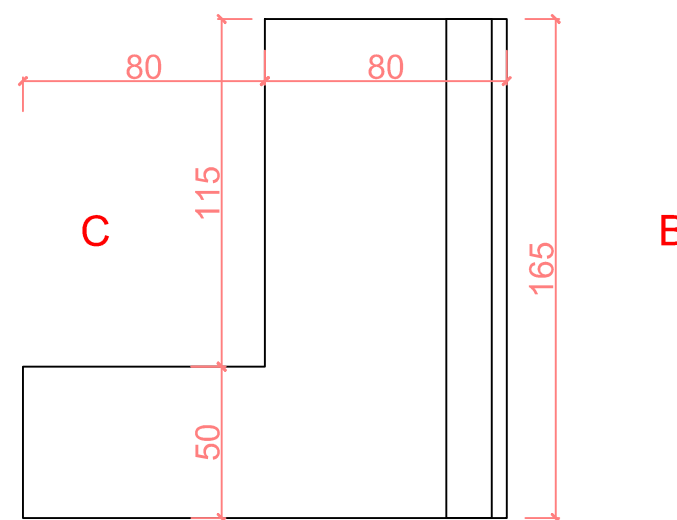
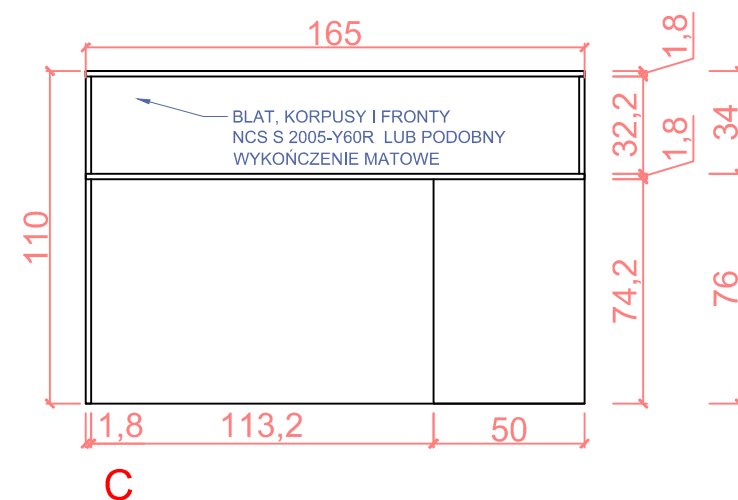
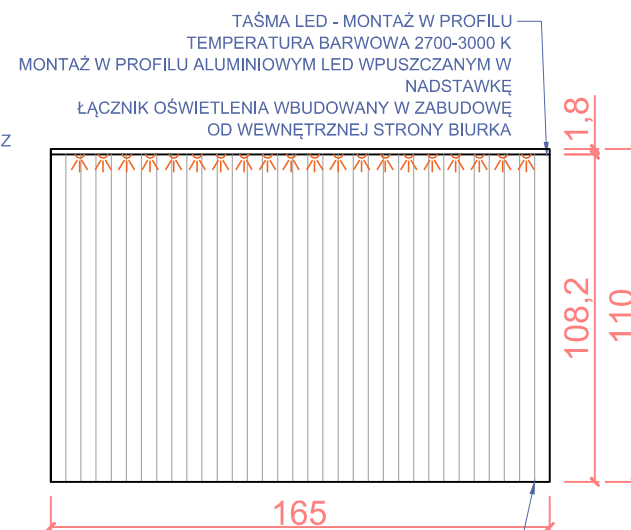
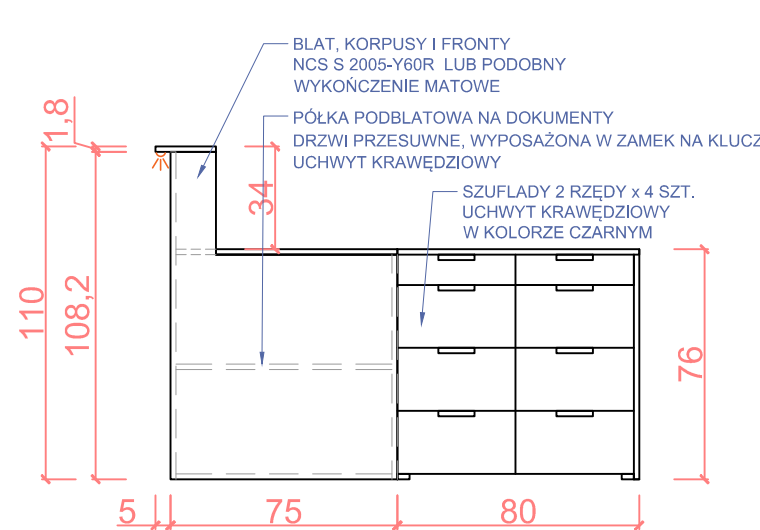
BRANŻA: ARCHITEKTURA



AKSONOMETRIA - BIURKO Z NADSTAWKĄ

Uwaga!

Wszystkie materiały i kolorystykę należy bezwzględnie potwierdzić z Inwestorem przed położeniem. Należy wykonać próbki wykończeń i przedstawić je do zatwierdzenia przed rozpoczęciem prac. Wykonawca mebli jest zobowiązany bezwzględnie do dokonania własnego pomiaru z natury, dostosowania blend, paneli bocznych oraz wszystkich elementów wnętrza, które mogą stworzyć kolizję. Przedstawione konstrukcje mebli stanowią propozycję. Dopuszcza się inne rozwiązania projektowe wszystkich branż stanowiących przedmiot opracowania niniejszego projektu, o ile nie stanowią nieautoryzowanych zmian naruszających wygląd zewnętrzny. Wszystkie rozwiązania zastosowane w projekcie mogą być zastąpione przez inne odpowiadające pierwotnym lub je przewyższające pod względem funkcjonalnym i technicznym. Wszystkie użyte materiały powinny posiadać atesty techniczne zgodnie z odpowiednimi normami, odpowiednie aprobaty i dopuszczenia. Wymiary na rysunku dotyczą stanu inwentaryzowanego. Wszystkie wymiary i rzędnę należy sprawdzić na budowie, w przypadku niezgodności pomiędzy projektem a stanem istniejącym należy powiadomić projektanta. Uwagi i opisy zamieszczone w części rysunkowej projektu stanowią integralną część niniejszego opracowania. Przed rozpoczęciem prac sprawdzić wszystkie wymiary na budowie. Projekt wykonawczy stanowi wytyczne do sporządzenia opracowania warsztatowego przez wykonawcę, które powinno być wykonane w porozumieniu z projektantem przed realizacją przedmiotu projektu.



PROJEKT WYKONAWCZY

Niniejsze opracowanie stanowi dzieło autorskie i jest własnością firmy MW Materia, podlega ochronie zgodnie z ustawą o prawie autorskim i prawach pokrewnych

INWESTOR:

Gmina Ostrowite
ul. Lipowa 2, 62-402 Ostrowite

PROJEKTOWAŁ: **mgr inż. arch. Maja Wesotowska**
PODPIS I NR UPRAWNIENI:
upr. bud. w specjalności architektonicznej do projektowania bez ograniczeń

PROJEKTUJĄCY:

MW Materia Wnętrz
ul. Jeleniogórska 1/3e/81 60-179 Poznań, e-mail:maja@materiawnetrz.pl



SPRAWDZIŁ: **mgr inż. arch. Maja Wesotowska**
PODPIS I NR UPRAWNIENI:

PROJEKT:

Projekt wybranych wnętrz w budynku użyteczności publicznej
ul. Lipowa 2, 62-402 Ostrowite

KAT. OBIEKTU: XVIII

ZAWARTOŚĆ: KŁAD ZABUDOWY MEBLOWEJ NA WYMIAR 3
- SEKRETARIAT

OPRACOWAŁ: **mgr inż. arch. Maja Wesotowska**

RYSunEK - NR:

250505 Arc WN 100 A-PW 11

DATA: 2025-06-23

ROZMIAR ARKUSZA: 297x420mm

SKALA: 1:25

NR PROJEKTU BRANŻA ZAKRES NR STADIUM INDEKS

BRANŻA: ARCHITEKTURA